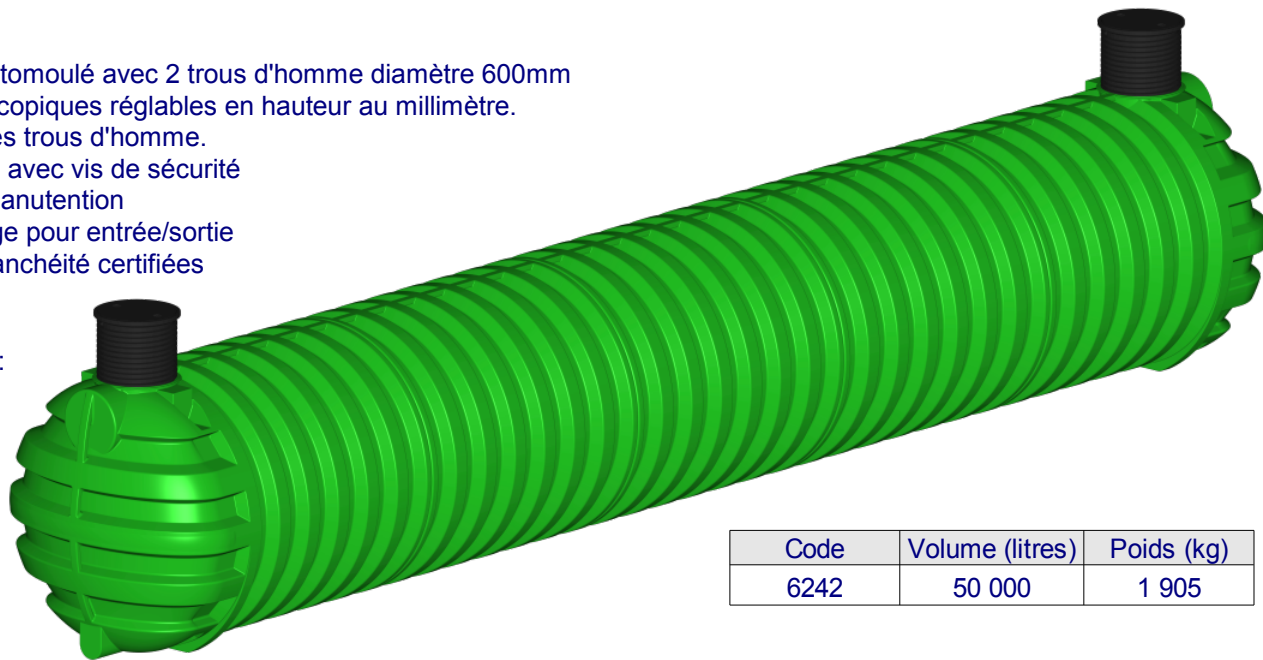


Cuve à enterrer 50.000 litres

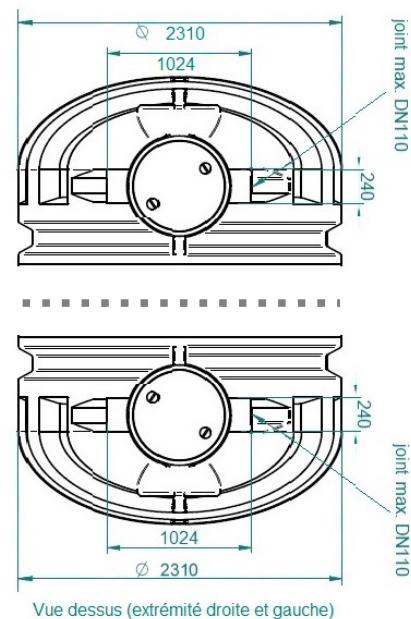
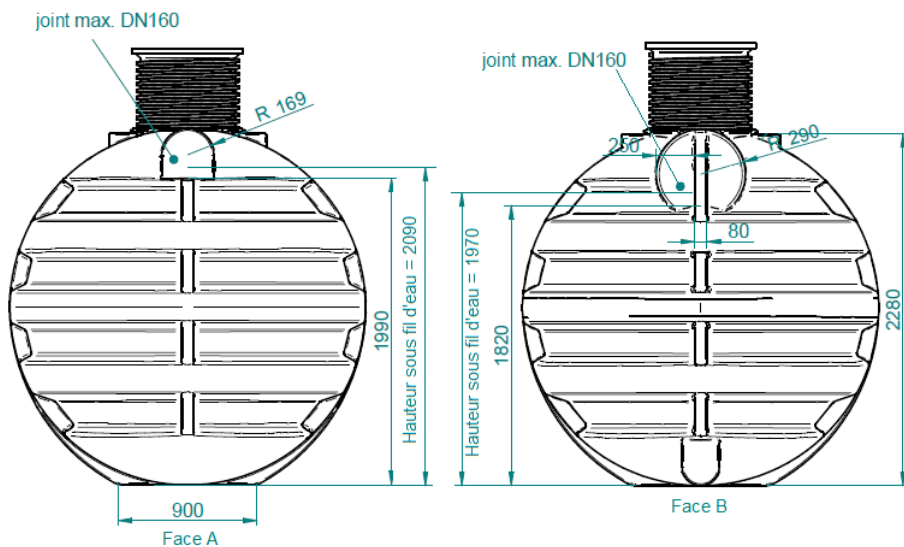
- cuve en pehd rotomoulé avec 2 trous d'homme diamètre 600mm
- réhausses télescopiques réglables en hauteur au millimètre.
Se vissent sur les trous d'homme.
- couvercles plats avec vis de sécurité
- 2 anneaux de manutention
- zones de piquage pour entrée/sortie
- résistance et étanchéité certifiées
- imputrescible

Autres capacités :

- 3.500 litres
- 5.000 litres
- 6.000 litres
- 8.000 litres
- 12.000 litres
- 20.000 litres
- 30.000 litres
- 40.000 litres



Code	Volume (litres)	Poids (kg)
6242	50 000	1 905



Longueur (mm)	Largeur (mm)	Hauteur min (mm)	Hauteur max (mm)
13 840	2 310	2 350	2 830

