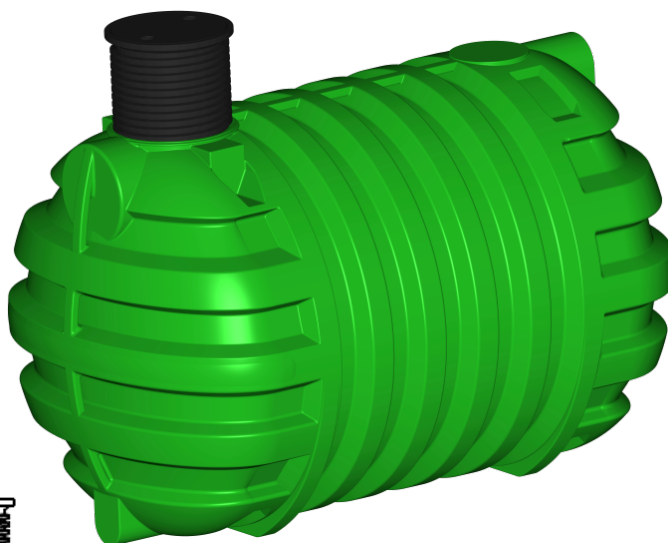
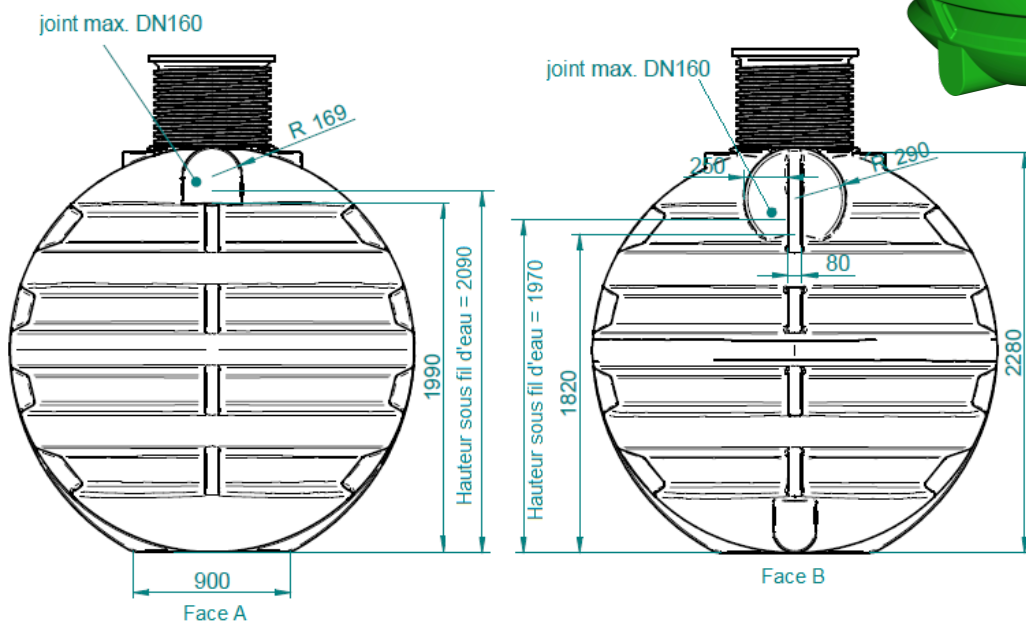


Cuve à enterrer 12.000 litres

- cuve en pehd rotomoulé avec 1 trou d'homme diamètre 600mm
- réhausse télescopique réglable en hauteur au millimètre.
Se visse sur le trou d'homme.
- couvercle plat avec vis de sécurité
- zones de piquage pour entrée/sortie
- résistance et étanchéité certifiées
- imputrescible



| Code | Volume (litres) | Poids (kg) |
|------|-----------------|------------|
| 6250 | 12 000 | 400 |



Autres capacités :

- 3.500 litres
- 5.000 litres
- 6.000 litres
- 8.000 litres
- 20.000 litres
- 30.000 litres
- 40.000 litres
- 50.000 litres

| Longueur (mm) | Largeur (mm) | Hauteur min (mm) | Hauteur max (mm) |
|---------------|--------------|------------------|------------------|
| 3 770 | 2 310 | 2 350 | 2 830 |

