



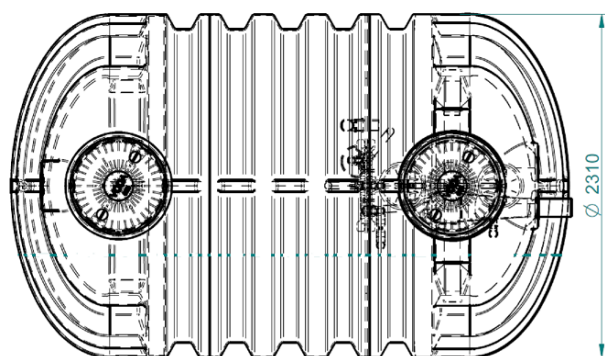
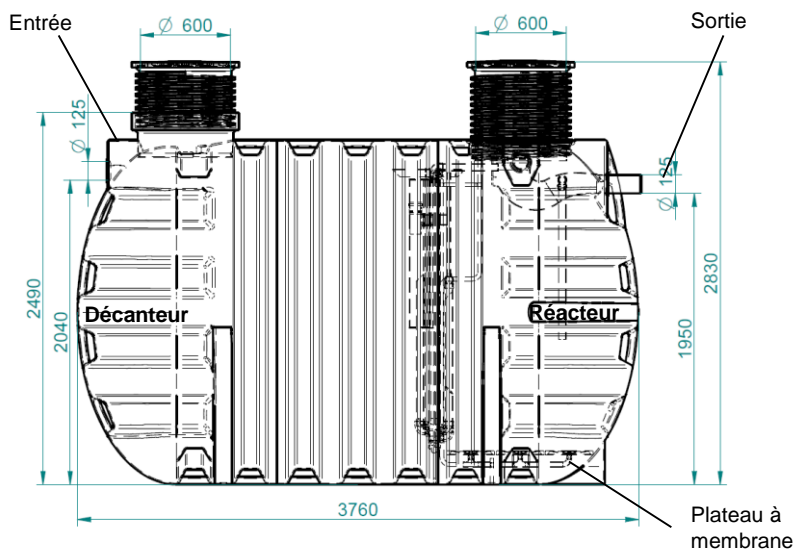
# Micro-station Vodalys® 14EH

**Assainissement biologique jusqu'à 14 pièces principales ou 14 équivalents habitants (14EH)**

- cuve compartimentée en polyéthylène rotomoulé
- équipée d'un système de traitement SBR
- 15 mètres de tuyaux d'air
- armoire de commande équipée, livrée avec son support, prête à installer :
  - installation en intérieur : murale ou sur pied
  - installation en extérieur sur pied

Volume de la cuve	Poids kg	Dimensions de la cuve (mm)			Hauteur sous fil d'eau	
		Longueur	Hauteur mini-maxi (1)	Largeur	entrée	sortie
12 000 L	450	3 760	2 310 – 2 830	2 310	2 040	1 950

(1) réhausse vissée ou dévissée au maximum



Dimensions armoire de commande (mm)

Dimensions de la cuve (mm)			Surface de la fouille (m²)
Longueur + 600 mm	Largeur + 600 mm	Hauteur maxi + 200 mm lit de sable	
4 360	2 910	3 030	4,40m x 2,90m ( 12,70m²)



Agrément ministériel  
2014-018-mod01-ext02  
Roto Vodalys 14EH

