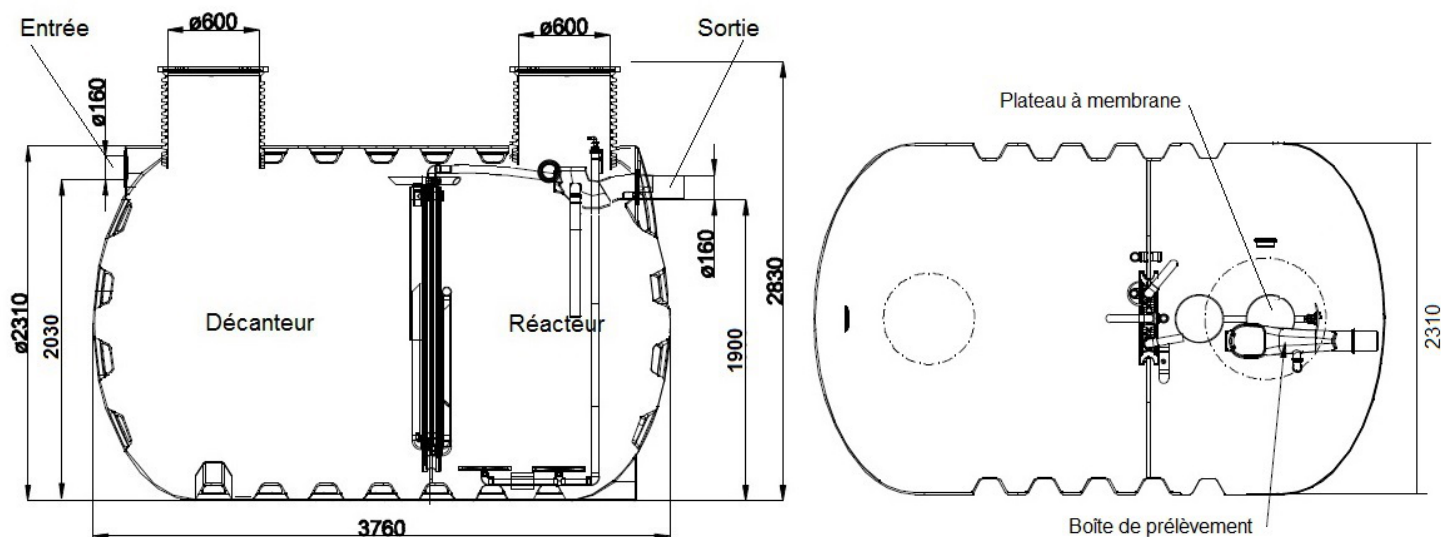


# Micro-station Vodaly's® 21EH

- cuve en pehd rotomoulé compartimentée, équipée d'un système de traitement SBR
- armoire de commande externe livrée avec 12 mètres de tuyaux
- boîte de prélèvement

Volume de la cuve (litres)	Dimensions de la cuve (mm)			Poids kg	Dimensions de la fouille (mm)			Surface de la fouille (m <sup>2</sup> )
	Longueur	Hauteur mini-maxi (1)	Largeur		Longueur + 600 mm	Largeur + 600 mm	Hauteur maxi + 200 mm lit sable	
12 000	3 760	2 350 - 2 830	2 310	540	4 360	2 910	3 030	4,40m x 2,90m (12.80m <sup>2</sup> )

(1) réhausse vissée ou dévissée au maximum



Dimensions armoire de commande (mm)

